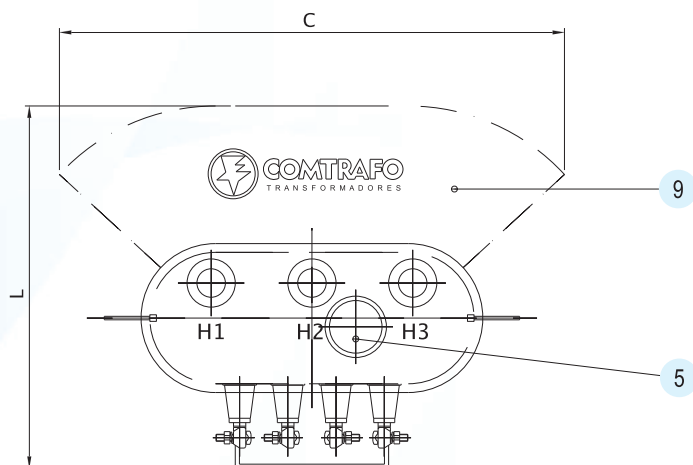
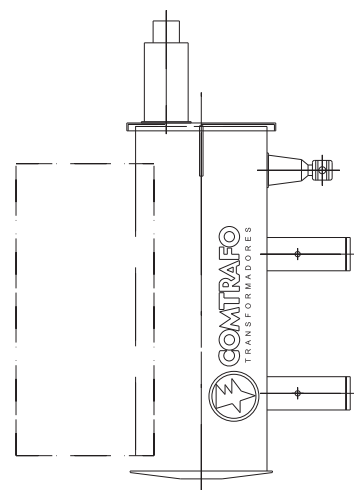
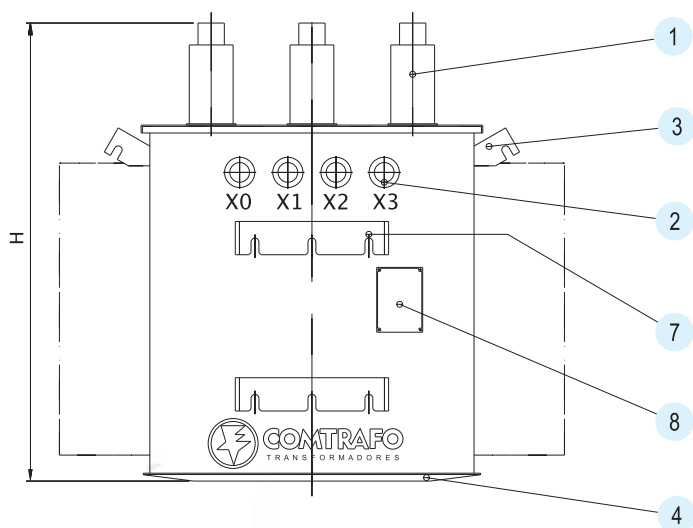


Tecnologia
Transformando
Energia

*Transformadores
de Distribuição à Óleo*



TRANSFORMADOR DE DISTRIBUIÇÃO PARA POSTE POTÊNCIA: 15 KVA A 300 KVA



Legenda:

- 01 - Bucha AT - 15 KV
- 02 - Bucha BT e neutro - 1,3 KV
- 03 - Alça de suspensão
- 04 - Base de apoio
- 05 - Tampa de inspeção
- 06 - Terminal de aterramento
- 07 - Suporte p/ fixação em poste
- 08 - placa de identificação
- 09 - Radiadores

Acessórios internos

- Alça de suspensão da parte ativa
- Comutador manual de derivações
- Indicação do nível do óleo

Transformador de distribuição tipo: poste

Tabela de dados

Transformador de distribuição

Linha normal:

Trifásicos 15 a 300 KVA.

Classe de tensão:

AT: 7,2kV, 15kV, 24,2kV e 36,2kV

BT: 1,2kV

Normas utilizáveis:

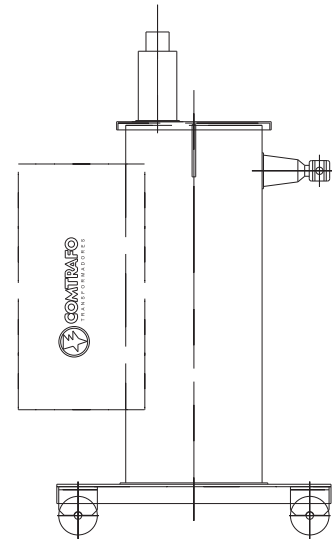
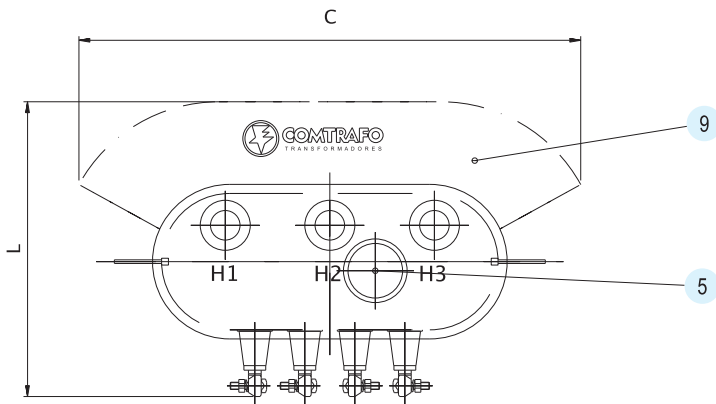
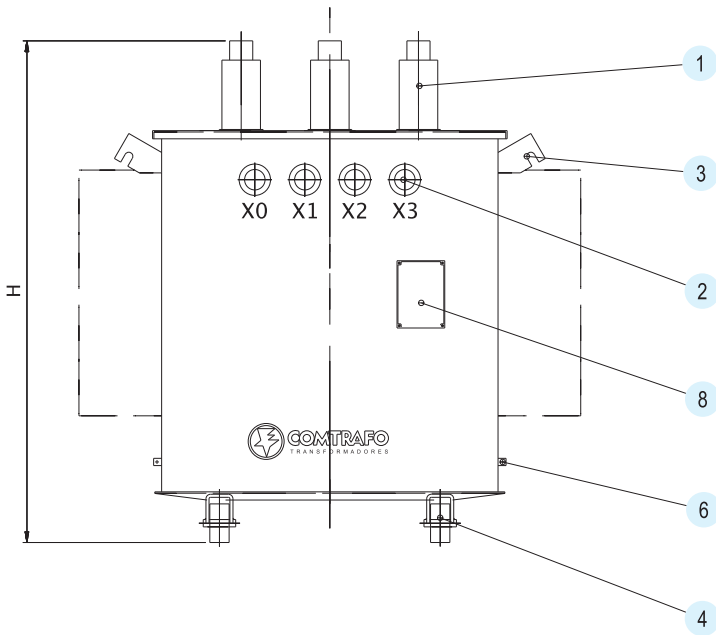
NBR 5356 e NBR 5440 da ABNT.

Normas específicas de todas as concessionárias do país.

| item | Classe (kV) | Potência (KVA) | Dimensões (mm) | | | Massa (Kg) |
|------|-------------|----------------|----------------|-----|------|------------|
| | | | C | L | H | |
| 1 | 15 | 15 | 825 | 480 | 825 | 175 |
| 2 | | 30 | 850 | 600 | 840 | 235 |
| 3 | | 45 | 1090 | 600 | 895 | 310 |
| 4 | | 75 | 1200 | 610 | 945 | 410 |
| 5 | | 112,5 | 1290 | 610 | 1010 | 540 |
| 6 | | 150 | 1120 | 860 | 1050 | 640 |
| 7 | | 225 | 1350 | 890 | 1250 | 880 |
| 8 | | 300 | 1380 | 900 | 1320 | 990 |

Dimensões orientativas sujeitas a alterações sem prévio aviso.
Outras informações sob consulta.

TRANSFORMADOR DE DISTRIBUIÇÃO PARA CABINE POTÊNCIA: 225 KVA A 500 KVA



Legenda:

- 01 - Bucha AT- 15 KV
- 02 - Bucha BT e neutro - 1,3 KV
- 03 - Alça de suspensão
- 04 - Base de apoio, c/ rodas (opcional)
- 05 - Tampa de inspeção
- 06 - Terminal de aterramento
- 08- Placa de identificação
- 09 - Radiadores

Acessórios internos

- Alça de suspensão da parte ativa
- Comutador manual de derivações
- Indicação do nível do óleo

Transformador de distribuição tipo: cabine

Tabela de dados

Transformador de distribuição
cabine ou plataforma:
Trifásicos 225 a 500 KVA.

Classe de tensão:

AT: 7,2kV, 15kV, 24,2kV e 36,2kV
BT: 1,2kV

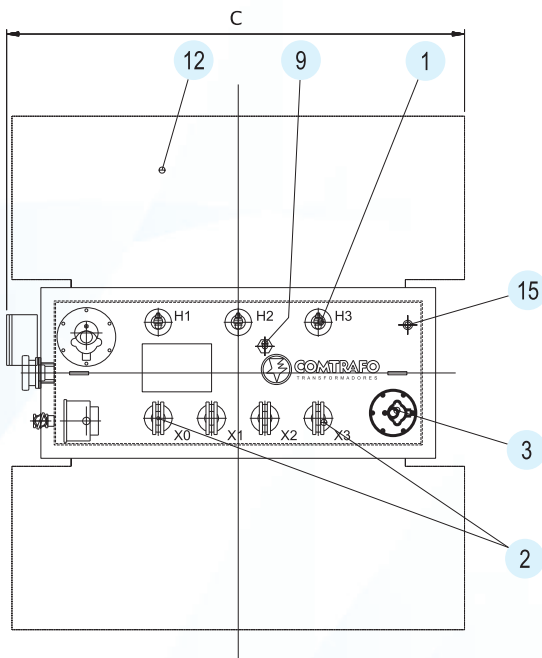
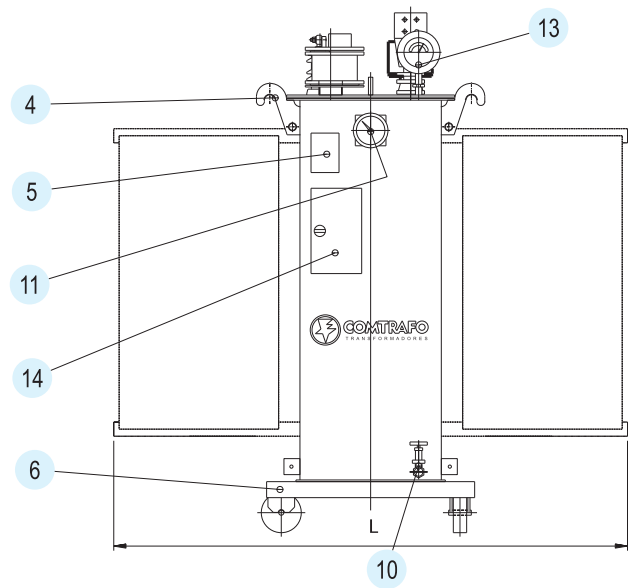
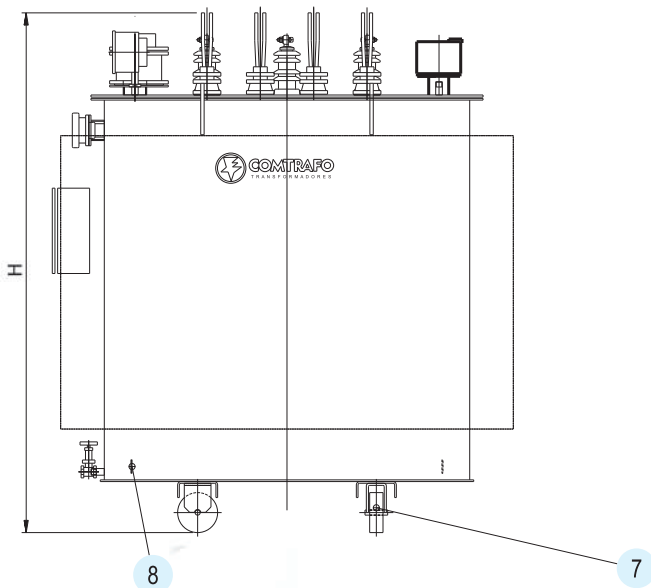
Normas utilizáveis:

NBR 5356 e NBR 12454 da ABNT.
Normas específicas de todas as
concessionárias do país.

| item | Classe (kV) | Potência (KVA) | Dimensões (mm) | | | Massa (Kg) |
|------|-------------|----------------|------------------|------|------|--------------|
| | | | C | L | H | |
| 1 | 15 | 225 | 1350 | 850 | 1300 | 920 |
| 2 | | 300 | 1380 | 860 | 1380 | 1080 |
| 3 | | 500 | 1880 | 1130 | 1400 | 1450 |

*Dimensões orientativas sujeitas a alterações sem prévio aviso.
Outras informações sob consulta.*

TRANSFORMADOR A ÓLEO SELADO BUCHAS NA TAMPA POTÊNCIA: 750 KVA A 5000 KVA



Legenda:

- 01 - Buchas AT
- 02 - Buchas BT e neutro
- 03 - Válvula de alívio de pressão
- 04 - Olhal para suspensão
- 05 - Placa de identificação
- 06 - Base de apoio
- 07 - Rodas bidirecionais
- 08 - Terminal p/ aterramento
- 09 - Acionamento externo do comutador
- 10 - Válvula p/ drenagem e amostra do líquido isolante
- 11 - Indicador visor de nível
- 12 - Radiadores
- 13 - Termômetro
- 14 - Caixa de ligação dos acessórios
- 15 - Disp. de enchimento p/ filtro prensa

Transformador de força selado com buchas na tampa

Tabela de dados

Transformador de força
cabine ou plataforma:
trifásicos 750 a 5000 KVA.

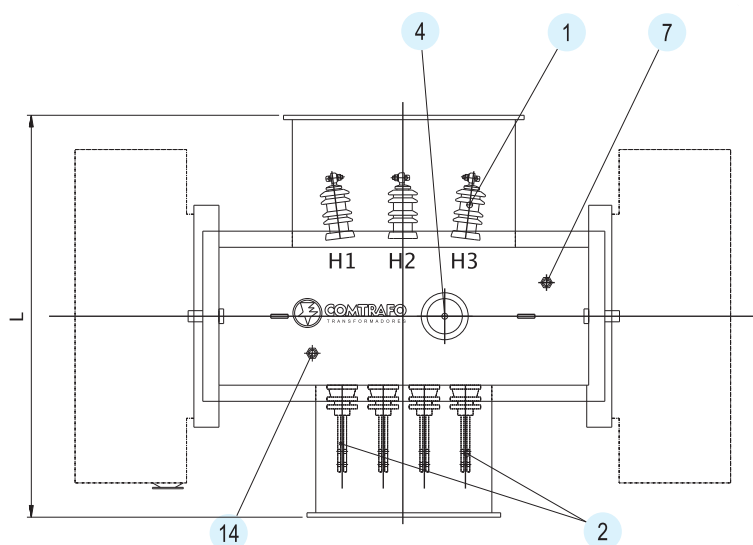
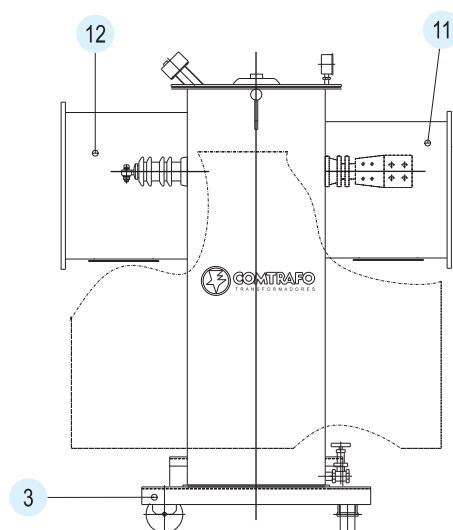
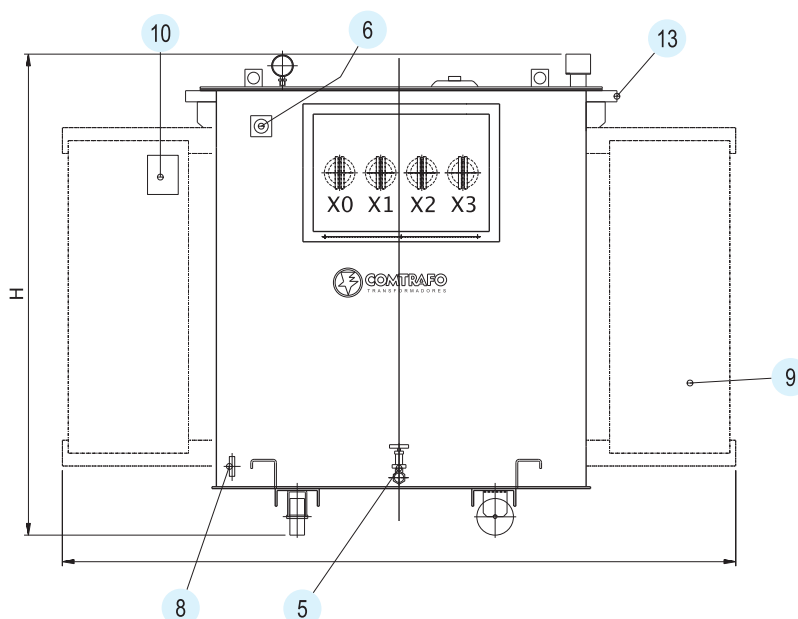
Classe de tensão:
AT: 7,2kV, 15kV, 24,2kV e 36,2kV
BT: 1,2kV, 7,2kV e 15kV

Normas utilizáveis:
NBR 5356 e NBR 12454 da ABNT.
Normas específicas de todas as
concessionárias do país.

| item | Classe (kV) | Potência (KVA) | Dimensões (mm) | | | Massa (Kg) |
|------|-------------|----------------|----------------|------|------|------------|
| | | | C | L | H | |
| 1 | 15 | 750 | 1500 | 1680 | 1700 | 2250 |
| 2 | | 1000 | 1530 | 1600 | 1800 | 3350 |
| 3 | | 1500 | 1780 | 1720 | 1880 | 4400 |
| 4 | | 2000 | 1800 | 1820 | 1980 | 5900 |
| 5 | | 2500 | 1860 | 1900 | 2100 | 7250 |
| 6 | | 3000 | 1980 | 1980 | 2300 | 8550 |
| 7 | | 3750 | 2260 | 2100 | 2500 | 9400 |
| 8 | | 5000 | 2540 | 2200 | 2700 | 10700 |

Dimensões orientativas sujeitas a alterações sem prévio aviso.
Outras informações sob consulta.

TRANSFORMADOR A ÓLEO SELADO BUCHAS NAS LATERAIS COM CAIXA POTÊNCIA: 750 KVA A 5000 KVA



Legenda:

- 01 - Bucha AT
- 02 - Bucha BT e neutro
- 03 - Base de apoio
- 04 - Tampa de inspeção
- 05 - Válvula de drenagem
- 06 - Indicador visor nível de óleo
- 07 - Disp. de ligação p/ filtro-prensa
- 08 - Terminal de aterramento
- 09 - Radiadores
- 10 - Placa de identificação
- 11 - Caixa BT saída inf. de cabos
- 12 - Caixa AT saída inf. de cabos
- 13 - Gancho de suspensão
- 14 - Previsão p/ termômetro

Transformador de força selado com buchas na lateral

Tabela de dados

Transformador de força
cabine ou plataforma:
trifásicos 750 a 5000 KVA.

Classe de tensão:

AT: 7,2kV, 15kV, 24,2kV e 36,2kV

BT: 1,2kV, 7,2kV e 15kV

Normas utilizáveis:

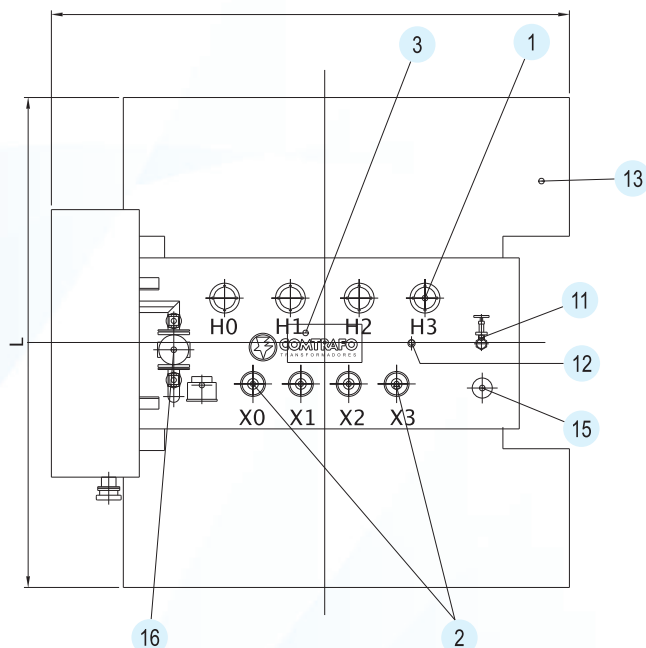
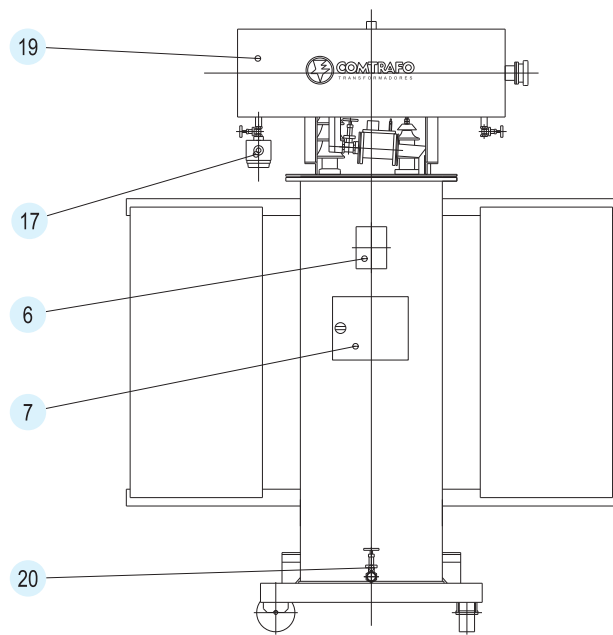
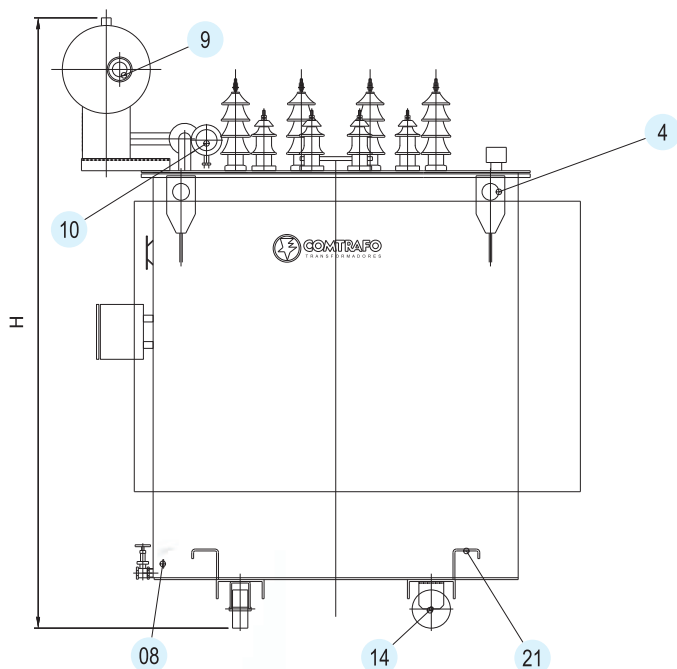
NBR 5356 e NBR 12454 da ABNT.

Normas específicas de todas as
concessionárias do país.

| item | Classe (kV) | Potência (KVA) | Dimensões (mm) | | | Massa (Kg) |
|------|-------------|----------------|----------------|------|------|------------|
| | | | C | L | H | |
| 1 | 15 | 750 | 2250 | 1370 | 1650 | 3780 |
| 2 | | 1000 | 2250 | 1490 | 1800 | 4000 |
| 3 | | 1500 | 2815 | 1660 | 1965 | 4150 |
| 4 | | 2000 | 2900 | 1780 | 2050 | 4850 |
| 5 | | 2500 | 2950 | 1800 | 2100 | 5200 |
| 6 | | 3000 | 3200 | 2135 | 2280 | 7850 |
| 7 | | 3750 | 3330 | 2200 | 2350 | 8450 |
| 8 | | 5000 | 3550 | 2350 | 2550 | 10850 |

Dimensões orientativas sujeitas a alterações sem prévio aviso.
Outras informações sob consulta.

TRANSFORMADOR A ÓLEO COM CONSERVADOR BUCHAS NA TAMPA POTÊNCIA: 750 KVA A 5000 KVA



Legenda

- 01 - Buchas AT
- 02 - Buchas BT e neutro
- 03 - Tampa de inspeção
- 04 - Gancho para suspensão do transformador
- 06 - Placa de identificação
- 07 - Caixa de ligação dos acessórios
- 08 - Terminal aterramento
- 09 - Indicador de nível de óleo
- 10 - Indicador de temperatura do óleo
- 11 - Válvula p/ ligação filtro prensa
- 12 - Acionamento externo do comutador
- 13 - Radiadores
- 14 - Rodas bidirecionais lisas
- 15 - Válvula de alívio de pressão
- 16 - Relé de gás buchholz
- 17 - Secador de ar
- 19 - Conservador
- 20 - Válvula de drenagem filtro e amostra
- 21 - Apoio p/ macaco

Transformador de força com conserv. buchas na tampa

Tabela de dados

Transformador de força
cabine ou plataforma:
trifásicos 750 a 5000 KVA.

Classe de tensão:

AT: 7,2kV, 15kV, 24,2kV e 36,2kV

BT: 1,2kV, 7,2kV e 15kV

Normas utilizáveis:

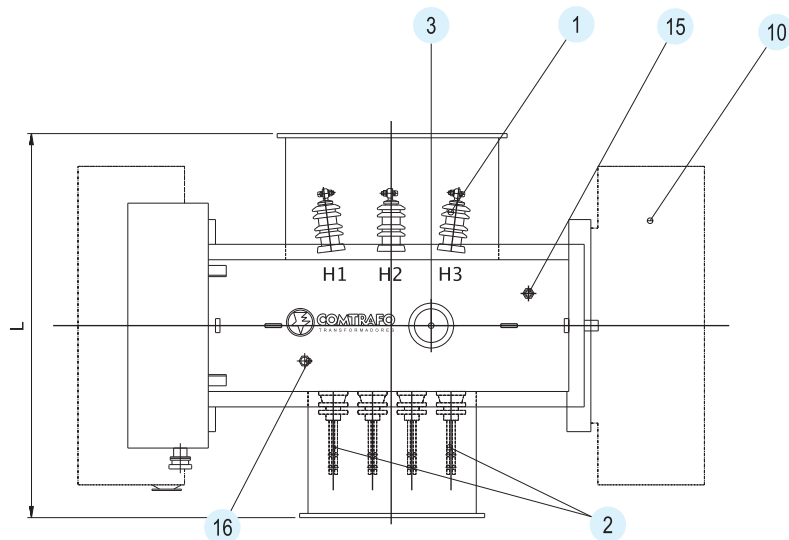
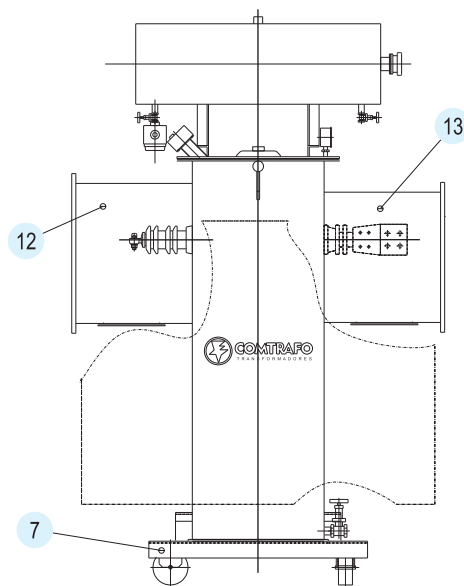
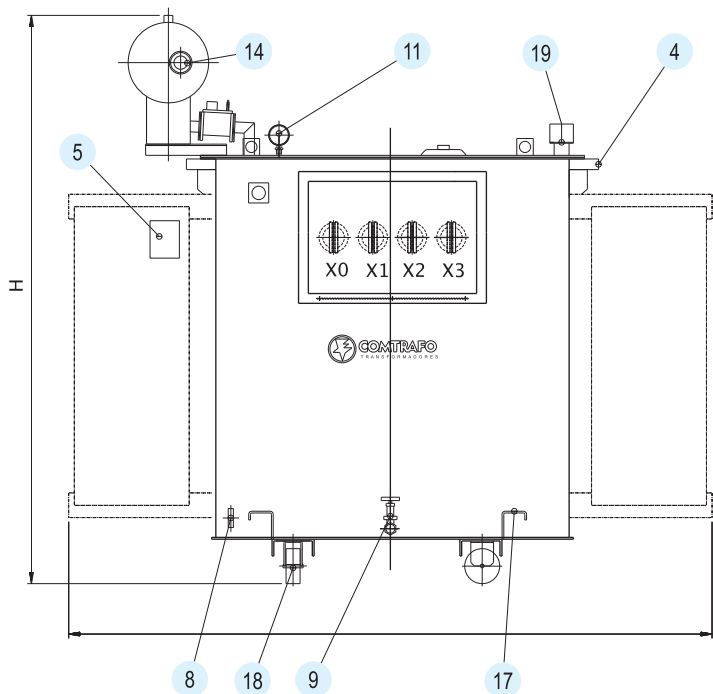
NBR 5356 e NBR 12454 da ABNT.

Normas específicas de todas as
concessionárias do país.

| item | Classe (kV) | Potência (KVA) | Dimensões (mm) | | | Massa (Kg) |
|------|-------------|----------------|----------------|------|------|------------|
| | | | C | L | H | |
| 1 | 15 | 750 | 1550 | 1680 | 2000 | 2400 |
| 2 | | 1000 | 1750 | 1600 | 2100 | 3100 |
| 3 | | 1500 | 1850 | 1750 | 2180 | 4300 |
| 4 | | 2000 | 2000 | 1820 | 2250 | 4900 |
| 5 | | 2500 | 2200 | 1900 | 2400 | 6100 |
| 6 | | 3000 | 2300 | 2100 | 2680 | 8150 |
| 7 | | 3750 | 2500 | 2100 | 3000 | 9800 |
| 8 | | 5000 | 2750 | 2200 | 3300 | 11500 |

Dimensões orientativas sujeitas a alterações sem prévio aviso.
Outras informações sob consulta.

TRANSFORMADOR A ÓLEO COM CONSERVADOR BUCHAS NAS LATERAIS COM CAIXA DE PROTEÇÃO POTÊNCIA: 750 KVA A 5000 KVA



Legenda

- 01 - Buchas AT
- 02 - Buchas BT e neutro
- 03 - Tampa de inspeção
- 04 - Gancho de suspensão do transformador
- 05 - Placa de identificação
- 07 - Base de rodas
- 08 - Terminal de aterramento
- 09 - Válvula de drenagem e amostra do óleo
- 10 - Radiadores fixos
- 11 - Termômetro do óleo com contatos
- 12 - Caixa AT saída inf. de cabos
- 13 - Caixa BT para acoplamento
- 14 - Indicador de nível do óleo c/ contatos
- 15 - Dispositivo de enchimento e filtro prensa
- 16 - Acionamento externo do comutador
- 17 - Apoio p/ macaco
- 18 - Rodas bidirecionais lisas
- 19 - Válvula de alívio de pressão c/ contatos

Transformador de força com conserv. buchas na lateral

Tabela de dados

Transformador de força
cabine ou plataforma:
trifásicos 750 a 5000 KVA.

Classe de tensão:

AT: 7,2kV, 15kV, 24,2kV e 36,2kV

BT: 1,2kV, 7,2kV e 15kV

Normas utilizáveis:

NBR 5356 e NBR 12454 da ABNT.

Normas específicas de todas as
concessionárias do país.

| item | Classe (kV) | Potência (KVA) | Dimensões (mm) | | | Massa (Kg) |
|------|-------------|----------------|----------------|------|------|------------|
| | | | C | L | H | |
| 1 | 15 | 750 | 2250 | 1370 | 2050 | - |
| 2 | | 1000 | 2250 | 1490 | 2150 | - |
| 3 | | 1500 | 2815 | 1660 | 2350 | - |
| 4 | | 2000 | 2900 | 1780 | 2450 | - |
| 5 | | 2500 | 2950 | 1800 | 2550 | - |
| 6 | | 3000 | 3200 | 2135 | 2750 | - |
| 7 | | 3750 | 3330 | 2200 | 2950 | - |
| 8 | | 5000 | 3550 | 2350 | 3200 | - |

Dimensões orientativas sujeitas a alterações sem prévio aviso.
Outras informações sob consulta.

A COMTRAFO S.A., uma empresa do Grupo COMTRAFO, segue uma política de contínuo avanço no aprimoramento de seus produtos. Por isso, este catálogo informativo está sujeito a mudanças sem prévio aviso.

Linha de Fabricação:

*Transformadores de distribuição a seco encapsulado em resina epóxi sob alto vácuo;
Transformadores de distribuição isolados à óleo - linha Compacta;
Transformadores de distribuição isolados à óleo - linha Convencional;
Transformadores de distribuição isolados à óleo - linha Pedestal;
Transformadores e auto transformadores isolados à óleo - linha Força;
Transformadores especiais.*



GRUPO
COMTRAFO

NOSSAS UNIDADES:

Fábrica 1 - Cornélio Procópio | PR

Compras, PCP, Engenharia, Comex Importação, Logística, Suprimentos, Diretoria Ademar Minato

Av. Agostinho Ducci, 280 - Parque Industrial - CEP 86300-000

Fone: 43.3520 4300 | comtrafo@comtrafo.com.br

Fábrica 2 - Cornélio Procópio | PR

Unidade de Fabricação de Transformadores de Força, Caldeiraria, Disjuntores de Média Tensão e Service

Rua Pedrina Menon, SN - Bairro Enrique Vitorelli - CEP 86300-000

Fone: 43.3520 3800 | vendas@comtrafo.com.br

Fábrica 3 - Cornélio Procópio | PR

Unidade de Processamento de Aço e Silício

Rua XV de Fevereiro, 212 - Centro - CEP 86300-000

Fábrica 4 - Cornélio Procópio | PR

Fabricação de Componentes para Transformadores Elétricos em Alta, Média e Baixa Tensão

Rua Carlos Gomes, 571 - Centro - CEP 86300-000

COMTRAFO S.A./Eletrotrafo - Escritório de Vendas

Av. Pacaembu, 1976 - CEP 01234-000 - São Paulo | SP

Fone/Phone/Teléfono: +55.11.5581 9301 | vendas.sp@comtrafo.com.br

www.comtrafo.com.br