

Tecnología
Transformando
Energía

*Transformadores
a Seco*
75 a 50000kVA



INTRODUÇÃO

Com crescimento significativo no mercado de transformadores de potência, distribuição e compactos, a COMTRAFO vem investindo seu capital humano em profissionais experientes e capacitados a desenvolver projetos de transformadores a seco com potências de até 40/50MVA em classes de tensões 1,2; 4,16; 7,2; 15; 24,2; 36; 52 e 72,5kV.

DESENVOLVIMENTO TECNOLÓGICO

Pesquisa e desenvolvimento são efetuados com auxílio de avançados softwares que realizam todo o dimensionamento e análise de cálculos, utilizando ferramentas para métodos de convergência matemática, análise de efeitos de curto-circuito e desenvolvimento de projetos eletromecânicos em 3D com simulação física.

TABELA DE GRAU DE PROTEÇÃO

Refere-se à proteção IP (Grau de Proteção dos Invólucros de Equipamentos Elétricos) padronizados pela NBR-6146 e IEC-60529.

		2º Numeral característico: Grau de proteção com respeito ao ingresso prejudicial de água.								
1º Numeral característico: Grau de proteção com respeito a pessoas e objetos sólidos.	Y ↓	0	1	2	3	4	5	6	7	8
	IP XY	Não Protegido	Protegido contra quedas verticais de gotas d'água	Protegido contra quedas verticais de gotas d'água para uma inclinação máxima de 15 graus	Protegido contra água aspergida de um ângulo de +/- 90 graus	Protegido contra projeções d'água	Protegido contra jatos d'água	Protegido contra ondas do mar ou jatos potentes	Protegido contra imersão	Protegido contra submersão
	X →									
Não Protegido	0	IP00	IP01	IP02	---	---	---	---	---	---
Protegido contra objetos sólidos com Ø maior que 50mm.	1	IP10	IP11	IP12	IP13	---	---	---	---	---
Protegido contra objetos sólidos com Ø maior que 12mm.	2	IP20	IP21	IP22	IP23	---	---	---	---	---
Protegido contra objetos sólidos com Ø maior que 2,5mm.	3	IP30	IP31	IP32	IP33	IP34	---	---	---	---
Protegido contra objetos sólidos com Ø maior que 1mm.	4	IP40	IP41	IP42	IP43	IP44	IP45	IP46	---	---
Protegido contra a poeira. Depressão: 200mm de coluna d'água. Máxima aspiração de ar: 80 vezes o volume do invólucro.	5	---	---	---	---	IP54	IP55	IP56	---	---
Totalmente protegido contra poeira. Mesmo procedimento de teste.	6	---	---	---	---	---	IP65	IP66	IP67	IP68

GABINETE MODULAR

Normalmente aplicável até o grau de proteção IP-31, o gabinete do tipo Modular é montado sobre o piso onde o transformador permanecerá instalado. A montagem é simples e não exige ferramentas especiais, sendo que o esquema de montagem acompanha o equipamento.

Vantagens:

- Baixo risco de avarias durante todo o carregamento, transporte e descarga;
- Facilidade de acesso e movimentação até o local de instalação (base ou sala elétrica);
- Instalação desacoplada ao transformador, não incorporando a ressonância magnética gerada pelo núcleo, prevenindo assim a incidência ou acúmulo de ruídos.



Fornecimento: PETROBRAS - 25MVA - 36/15kV

TRANSFORMADOR A SECO ENCAPSULADO EM RESINA EPÓXI SOB VÁCUO

ACESSÓRIOS NORMALMENTE OFERECIDOS

Sensores térmicos, olhais para suspensão, dois pontos para aterramento e rodas bidirecionais.

NOTA: A central para controle de temperatura com termômetro digital é um opcional. Os terminais AT, BT, poderão ser localizados na parte inferior, quando a pedido do cliente.

INSTALAÇÃO EM CABINES

Com o objetivo de evitar sobre aquecimento que possa prejudicar o equipamento, a cabine conta com aberturas na parte inferior e superior que possibilitam a troca de ar necessária à ventilação.

VANTAGENS

- Redução de custos em obras civis por não necessitar de bacias de contenção de óleo ou paredes corta fogo;
- Menor área de instalação;
- Fabricado com materiais auto extingüíveis não oferecendo risco de incêndio ou explosão.

MONTAGEM CONVENCIONAL

Características

Classe de tensão:

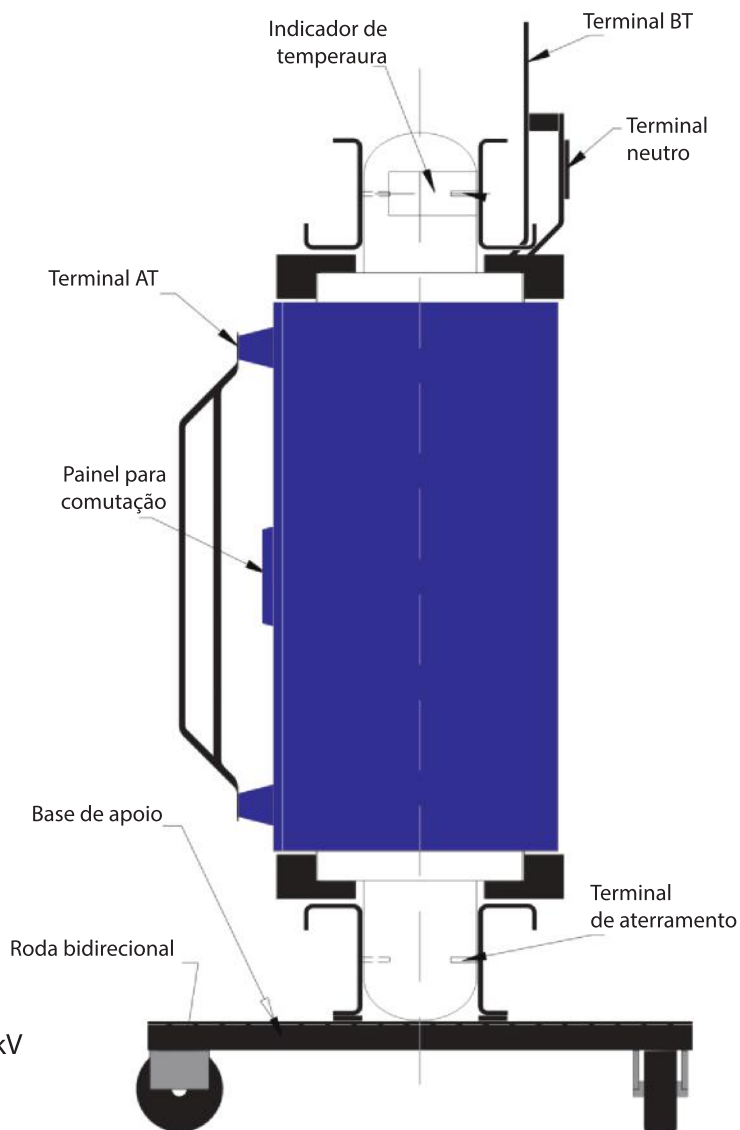
AT: 0,6kV, 1,2kV, 7,2kV, 15kV, 24,2kV, 36,2kV, 52kV e 72,5kV

BT: 0,6kV, 1,2kV, 7,2kV, 15kV, 24,2kV e 36,2kV

Cl. Temperatura: F (155° C) ou H (180° C)

Frequência: 60Hz / 50Hz

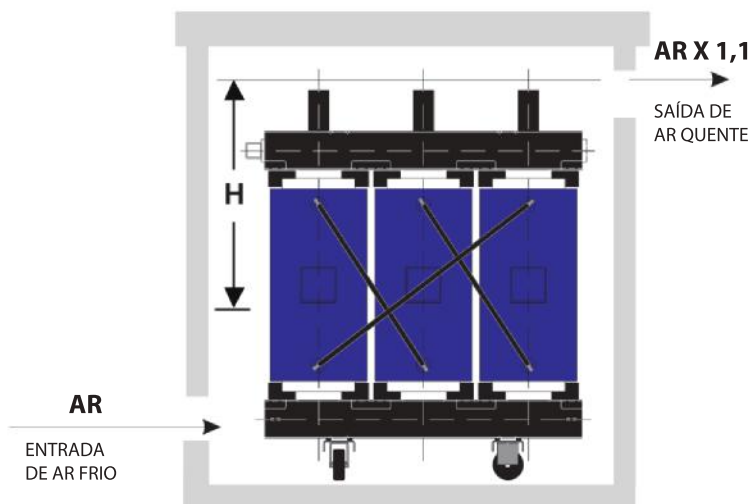
Normas: ABNT - NBR 10295 IEC 726



O tamanho ideal para as aberturas (m²) dissiparem o calor real produzido pelo transformador deverá ser calculado a partir da seguinte fórmula:

$$A_R = 0,187 \frac{P}{\sqrt{H}}$$

A_R = Área (m²)
 P = Perda (kw)



MONTAGEM - IP 00

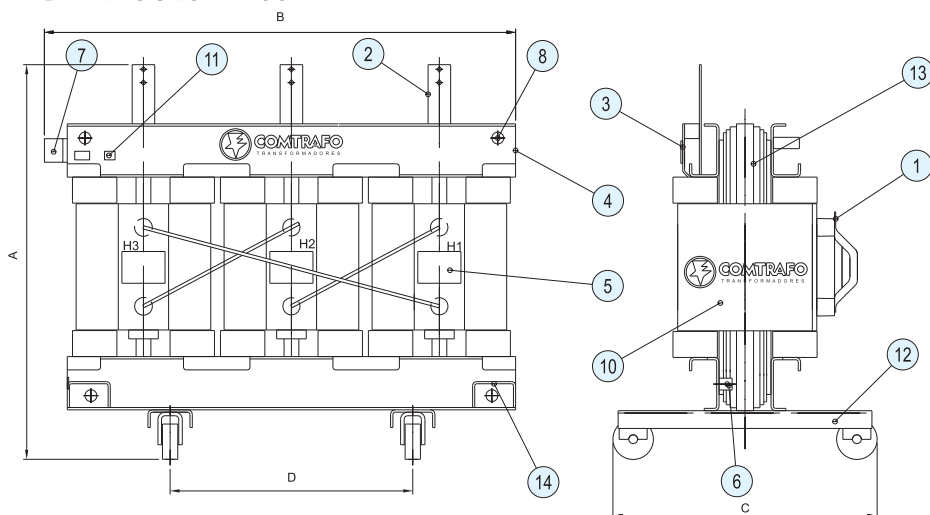
Os transformadores RESIDRY, convencionalmente, são fornecidos com grau de proteção IP 00 para instalação abrigada.

Legenda:

- 01 - Terminal AT
- 02 - Terminal BT
- 03 - Terminal neutro
- 04 - Placa de identificação
- 05 - Painel de comutação AT
- 06 - Terminal para aterramento
- 07 - Termômetro c/ 2 cont.
- 08 - Meio p/ suspensão
- 09 - Rodas bidirecionais
- 10 - Bobinas
- 11 - Régua de bornes
- 12 - Base p/ apoio/rodas
- 13 - Núcleo
- 14 - Apoio p/ macaco

Dimensões para transformador na classe 15KV

DIMENSÕES - IP 00



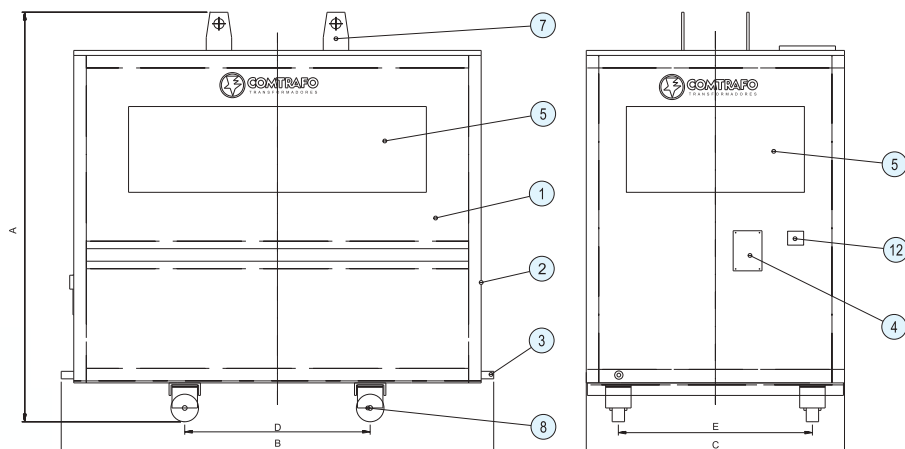
Potência (KVA)	Altura (A)	Largura (B)	Profundidade (C)	Entre rodas (D)	Peso (Kg)
150	1250	1300	630	720	750
225	1250	1400	830	720	850
300	1500	1350	830	720	1050
500	1600	1650	830	820	1550
750	1900	1750	970	820	2150
1000	1950	1850	970	820	2450
1500	2100	1900	970	820	3160
2000	2150	2150	1000	820	4220
2500	2300	2300	1050	820	5200
3000	2200	2550	1050	820	6300
até 40000/50000	sob consulta				

DIMENSÕES IP 21/23

MONTAGEM - IP 21/23

A pedido, os transformadores RESIDRY podem ser fornecidos em gabinetes IP 21 ou IP 23 para instalação abrigada, conforme as dimensões abaixo.

A pintura do gabinete padrão é na cor cinza MUNSELL N6.5, eletrostática a pó.
NOTA: Dimensões para outros graus de proteção sob consulta.



Legenda

- 01 - Laterais removíveis
- 02 - Estrutura principal
- 03 - Parafuso aterramento
- 04 - Placa de identificação
- 05 - Ventilação superior
- 07 - Olhal p/ suspensão
- 08 - Rodas bidirecionais
- 12 - Indicador de temperatura

Potência (KVA)	Altura (A)	Largura (B)	Profundidade (C)	Entre rodas (D/E)	Peso (Kg)
150	1500	1600	900	720/780	970
225	1500	1700	1000	720/780	1070
300	1700	1700	1000	820/780	1300
500	1800	2000	1000	820/830	1850
750	2100	2100	1100	820/880	2500
1000	2200	2200	1100	820/880	2800
1500	2300	2200	1100	820/930	3560
2000	2400	2500	1200	820/980	4670
2500	2500	2600	1300	820/1030	5720
3000	2400	2900	1300	820/1030	6950
até 40000/50000	sob consulta				

SOLUÇÕES COMTRAFO

A COMTRAFO S.A. possui uma equipe de engenharia experiente no que se refere a projetos inovadores em transformadores a seco, desenvolvendo soluções para atender às necessidades do mercado em diversas aplicações.

COMUTADOR SOB CARGA

Solução recomendada para redes de alimentação que possuem variações de tensão e necessitem de regulagem automática, seja em cargas variáveis (que podem provocar distúrbios na transmissão de energia elétrica) ou em processos produtivos em suas diversas possibilidades.

Através da regulagem automática de tensão, a rede elétrica permanece estável e balanceada, mesmo com oscilações de tensão no sistema elétrico.



Fornecimento: PETROBRÁS
7500 KVA – 36,2/15KV com comutação sob carga

MINERAÇÃO E SIDERURGIA

A COMTRAFO aceita o desafio de desenvolver novos projetos e quebra o paradigma referente aos locais de instalação de transformadores a seco. Desenvolvidos para atender aplicações em ambientes extremamente agressivos, o grau de proteção IP-65 está apto para uso ao tempo e alto índice de partículas sólidas ou poeira.

O cálculo de dissipação térmica desenvolvido para essa aplicação permite ao transformador a seco operar com segurança, mantendo a eficiência da troca de calor através de aletas especiais que asseguram a vida útil do transformador.



Fornecimento: VALE (IP-65 para uso ao tempo)
1000 KVA – 7,2/1,2KV – IP65



COMTRAFO S.A.
TRANSFORMADORES

GRUPO
COMTRAFO

Tecnologia transformando energia

SISTEMAS DE DISTRIBUIÇÃO/FORÇA

Um dos feitos de maior destaque de toda trajetória da COMTRAFO foi o projeto e fabricação do transformador a seco de maior potência já produzido na América Latina até o momento, atingindo 31,5MVA e classe de tensão em 36kV. Esse transformador é resultado de engenharia diferenciada, contando com canais de ventilação mais eficientes para troca de calor com o ambiente. Tal equipamento possui 98% de conteúdo local, além de ser totalmente testado nas dependências fabris da COMTRAFO.

SISTEMA DE RETIFICAÇÃO

Para essa aplicação é necessário verificar as distorções harmônicas presentes na rede e dimensionar o transformador de acordo com o fator de compensação (fator K). Tais distorções são ocasionadas por cargas não lineares, comumente geradas por inversores, conversores, retificadores de tensão, fontes chaveadas, entre outros equipamentos voltados à eletrônica de potência.

ÁREAS CLASSIFICADAS (A SECO)

Utilizados em sistemas de serviço auxiliar e que podem ser instalados em atmosferas explosivas, sua fabricação conta com a tecnologia de imersão por resina epóxi para melhor isolamento e refrigeração da parte ativa. O Transformador tipo TRS-Ex, garante a segurança da instalação, eximindo riscos contra explosões ou combustões.



O TRS-Ex obteve certificações em níveis extremos no que se refere a equipamentos para instalação em área classificada.



- Marcação: Ex nA IIC T5 Gc Ip55;
- Potências: 5 a 160kVA;
- Tensão máxima AT: 630V;
- Tensão máxima BT: 480V;
- Frequência: 50 ou 60Hz;
- IP55 uso ao tempo;
- Flange AT/BT: Frontal ou Laterais;
- Elevação de temperatura máxima na superfície: 100°C.
- Normas: IEC-600790/15:2008/2010 IEC 60529:2009

PROTEÇÕES ADICIONAIS (OPCIONAL)

O uso de para-raios e capacitores de surtos é recomendado para minimizar riscos associados a efeitos transitórios originados em instalações pela própria operação de equipamentos de manobra (especialmente disjuntores), além de descargas atmosféricas e ações provocadas pelo chaveamento de cargas eletrônicas na rede de alimentação.



Outras obras recentes



Fornecimento: USINA ANGRA - I e II
750/1050KVA - 7,2/1,2kV com suportabilidade a abalos sísmicos para usina nuclear
1000/1400 KVA - 7,2/1,2kV | 300/400KVA - 7,2/1,2kV - IP-21



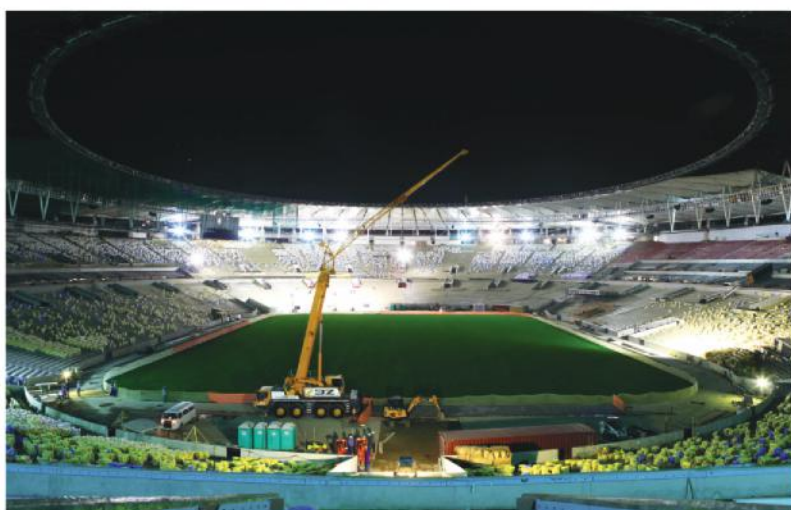
Fornecimento: USINA BELO MONTE/UHE PIMENTAL
1000/810/3500 KVA - 15/12kV - IP 21
810/1000/3500 KVA - Sistema de excitação dos geradores



Fornecimento: PETROBRÁS
31,5MVA 36/15kV



Fornecimento: SAMARCO MINERAÇÃO
1,5 a 10MVA - 15/7,2kV - IP-31



Fornecimento: MARACANÃ
300 a 450KVA - 1,2/1,2kV

A COMTRAFO S.A., uma empresa do Grupo COMTRAFO, segue uma política de contínuo avanço no aprimoramento de seus produtos. Por isso, este catálogo informativo está sujeito a mudanças sem prévio aviso.

Linha de Fabricação:

*Transformadores de distribuição a seco encapsulado em resina epóxi sob alto vácuo;
Transformadores de distribuição isolados à óleo - linha Compacta;
Transformadores de distribuição isolados à óleo - linha Convencional;
Transformadores de distribuição isolados à óleo - linha Pedestal;
Transformadores e auto transformadores isolados à óleo - linha Força;
Transformadores especiais.*



GRUPO
COMTRAFO

NOSSAS UNIDADES:

Fábrica 1 - Cornélio Procópio | PR

Compras, PCP, Engenharia, Comex Importação, Logística, Suprimentos, Diretoria Ademar Minato

Av. Agostinho Ducci, 280 - Parque Industrial - CEP 86300-000

Fone: 43.3520 4300 | comtrafo@comtrafo.com.br

Fábrica 2 - Cornélio Procópio | PR

Unidade de Fabricação de Transformadores de Força, Caldeiraria, Disjuntores de Média Tensão e Service

Rua Pedrina Menon, SN - Bairro Enrique Vitorelli - CEP 86300-000

Fone: 43.3520 3800 | vendas@comtrafo.com.br

Fábrica 3 - Cornélio Procópio | PR

Unidade de Processamento de Aço e Silício

Rua XV de Fevereiro, 212 - Centro - CEP 86300-000

Fábrica 4 - Cornélio Procópio | PR

Fabricação de Componentes para Transformadores Elétricos em Alta, Média e Baixa Tensão

Rua Carlos Gomes, 571 - Centro - CEP 86300-000

COMTRAFO S.A./Eletrotrafo - Escritório de Vendas

Av. Pacaembu, 1976 - CEP 01234-000 - São Paulo | SP

Fone/Phone/Teléfono: +55.11.5581 9301 | vendas.sp@comtrafo.com.br

www.comtrafo.com.br