

Tecnologia
Transformando
Energia

Transformadores A Óleo Pedestal



TRANSFORMADOR TRIFÁSICO PEDESTAL (PAD MOUNTED)



Vista frontal

Transformador selado desenvolvido para aplicações onde o espaço físico é insuficiente para a instalação de uma subestação abrigada convencional.

A compactação aliada a proteções integradas é sua principal característica, sendo próprio para instalações ao tempo ou subterrâneas. Esse equipamento é montado sobre uma base de concreto, com compartimento blindado para as conexões de alta e baixa tensões, tendo a aparência externa de uma mini-subestação.

Oferece segurança quanto a contatos acidentais de pessoas e/ou animais, pois as partes energizadas são protegidas, fazendo com que somente pessoas autorizadas tenham acesso aos sistemas de comando e proteção.

Desenvolvido para instalação em calçadas, praças, condomínios residenciais, escolas ou qualquer local que, por motivo de segurança, não seja permitido o uso de transformadores convencionais, como por exemplo, áreas com movimentação intensa de pedestres.

Outra vantagem é o local de instalação, pois este equipamento poderá ficar próximo ao centro de cargas do sistema, gerando economia com as instalações elétricas.

ACESSÓRIOS PADRONIZADOS

- Gabinete para buchas de AT e BT com maçaneta e chave;
- Placas de identificação e de alerta;
- Terminal de aterramento;
- Radiadores soldados;
- Base interna para fixação ao solo;
- Olhal de suspensão do transformador completo;
- Indicador de nível do líquido isolante tipo coluna;
- Válvula de alívio de pressão sem contatos;
- Bujão de enchimento;
- Válvula de drenagem, filtro prensa e amostragem;
- Buchas de AT tipo cavidade de inserção curta;
- Buchas de BT tipo NBR com terminal barra chata;
- Comutador (se existirem derivações);
- Fusíveis de expulsão na AT tipo baioneta;
- Fusíveis limitadores de corrente na AT.

CARACTERÍSTICAS TÉCNICAS PADRONIZADAS

- Potências: 75 a 10000 KVA;
 - Número de fases: 3;
 - Frequência: 60 Hz;
 - Classe de tensão:
- AT: 7,2kV, 15kV, 24,2kV e 36,2kV
BT: 1,2kV
- Execução padrão: frente isolada para instalações em sistema radial;
 - Elevação temp. Óleo / Enrolamento: 60/65°C;
 - Líquido isolante: óleo mineral;
 - Grau de proteção do gabinete: IP-54;
 - Normas aplicáveis: NBR 5356 / ANSI C57.12.26.
 - Outras características, sob consulta.



Vista frontal (porta AT aberta)



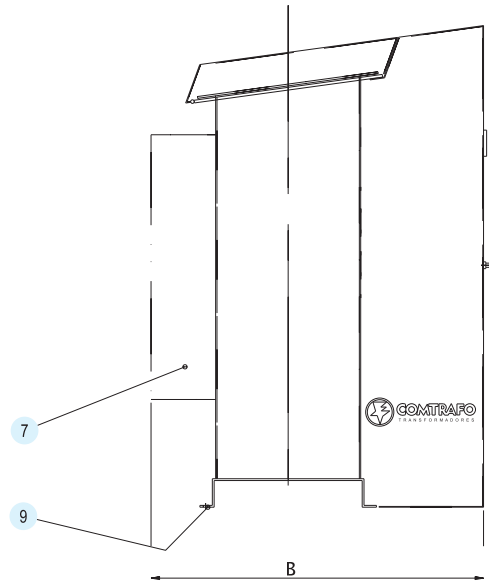
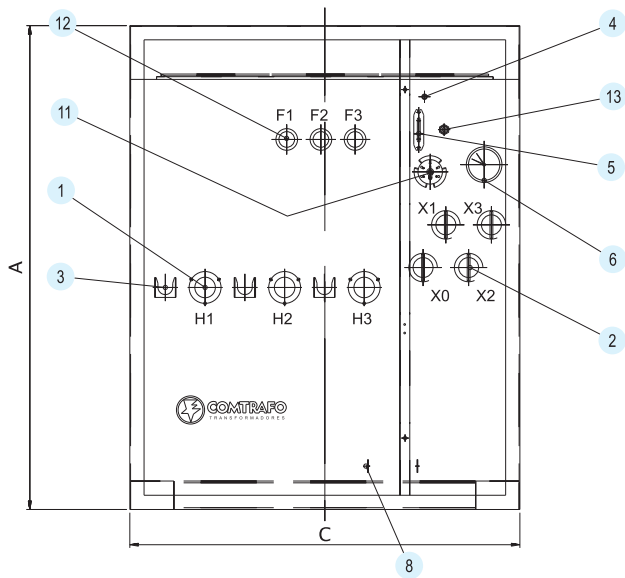
Vista frontal (abertura da AT após abertura da BT)

ACESSÓRIOS OPCIONAIS:

- Fusíveis de corrente na BT tipo NH;
- Disjuntor no BT;
- Termômetro do óleo sem contatos;
- Indicador de nível do líquido isolante tipo magnético;
- Líquido isolante: Silicone / Envirotemp;
- Suporte para descanso das buchas de AT;
- Manovacuômetro;
- Apoio para macacos;
- Base externa para fixação ao solo;
- Dispositivo para enchimento de gás.

CARACTERÍSTICAS TÉCNICAS ESPECIAIS (SOB CONSULTA)

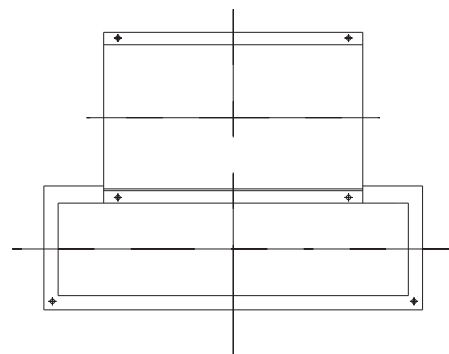
- Diferentes potências, tensões na AT/BT, elevação de temperatura, núveis de isolamento, etc;
- Execuções: frente viva para sistema anel ou radial e frente isolada para sistema anel;
- Outras normas aplicáveis.



Vista lateral

Compartimento para acesso ao fusível limitador

DETALHE DA FUNDAÇÃO



Legenda

- 01 - Bucha AT tipo poço removível
- 02 - Bucha BT
- 03 - Suporte para repouso do cabo alimentador
- 04 - Dispositivo de alívio de pressão
- 05 - Visor de nível do óleo
- 06 - Termômetro
- 07 - Radiadores fixos
- 08 - Aterramento do tanque
- 09 - Base de apoio
- 10 - Válvula de drenagem
- 11 - Acionamento do comutador sem tensão
- 12 - Porta fusível tipo baioneta
- 13 - Dispositivo p/ filtro prensa

Classe (kV)	Potência (KVA)	Dimensões (mm)							Massa (Kg)
		A	B	C	D	E	F	G	
15	75	1450	1100	1250	730	1160	540	360	1350
	150	1700	1200	1370	810	1270	560	365	1580
	225	1800	1330	1350	920	1270	600	355	1930
	300	1800	1330	1450	1020	1020	580	335	2270
	500	1900	1500	1600	1020	1020	620	355	2600
	750	2100	1570	1650	1240	1480	600	415	3070
	1000	2100	1720	1800	1240	1500	620	455	3550
36	até 10000	sob consulta							

Dimensões orientativas sujeitas a alterações sem prévio aviso. Outras informações sob consulta.

A COMTRAFO S.A., uma empresa do Grupo COMTRAFO, segue uma política de contínuo avanço no aprimoramento de seus produtos. Por isso, este catálogo informativo está sujeito a mudanças sem prévio aviso.

Linha de Fabricação:

*Transformadores de distribuição a seco encapsulado em resina epóxi sob alto vácuo;
Transformadores de distribuição isolados à óleo - linha Compacta;
Transformadores de distribuição isolados à óleo - linha Convencional;
Transformadores de distribuição isolados à óleo - linha Pedestal;
Transformadores e auto transformadores isolados à óleo - linha Força;
Transformadores especiais.*



GRUPO
COMTRAFO

NOSSAS UNIDADES:

Fábrica 1 - Cornélio Procópio | PR

Compras, PCP, Engenharia, Comex Importação, Logística, Suprimentos, Diretoria Ademar Minato

Av. Agostinho Ducci, 280 - Parque Industrial - CEP 86300-000

Fone: 43.3520 4300 | comtrafo@comtrafo.com.br

Fábrica 2 - Cornélio Procópio | PR

Unidade de Fabricação de Transformadores de Força, Caldeiraria, Disjuntores de Média Tensão e Service

Rua Pedrina Menon, SN - Bairro Enrique Vitorelli - CEP 86300-000

Fone: 43.3520 3800 | vendas@comtrafo.com.br

Fábrica 3 - Cornélio Procópio | PR

Unidade de Processamento de Aço e Silício

Rua XV de Fevereiro, 212 - Centro - CEP 86300-000

Fábrica 4 - Cornélio Procópio | PR

Fabricação de Componentes para Transformadores Elétricos em Alta, Média e Baixa Tensão

Rua Carlos Gomes, 571 - Centro - CEP 86300-000

COMTRAFO S.A./Eletrotrafo - Escritório de Vendas

Av. Pacaembu, 1976 - CEP 01234-000 - São Paulo | SP

Fone/Phone/Teléfono: +55.11.5581 9301 | vendas.sp@comtrafo.com.br

www.comtrafo.com.br



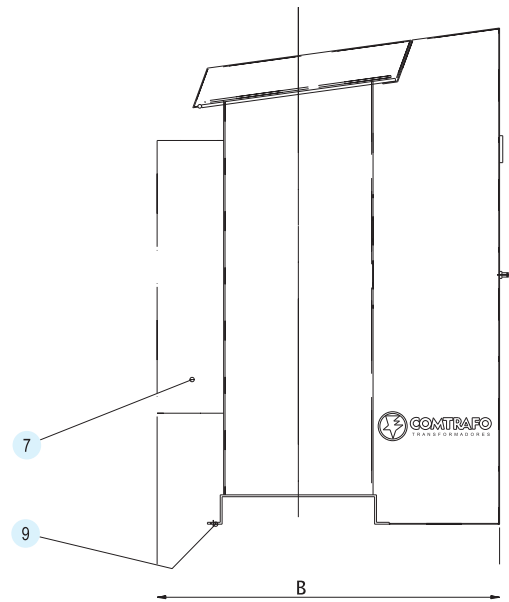
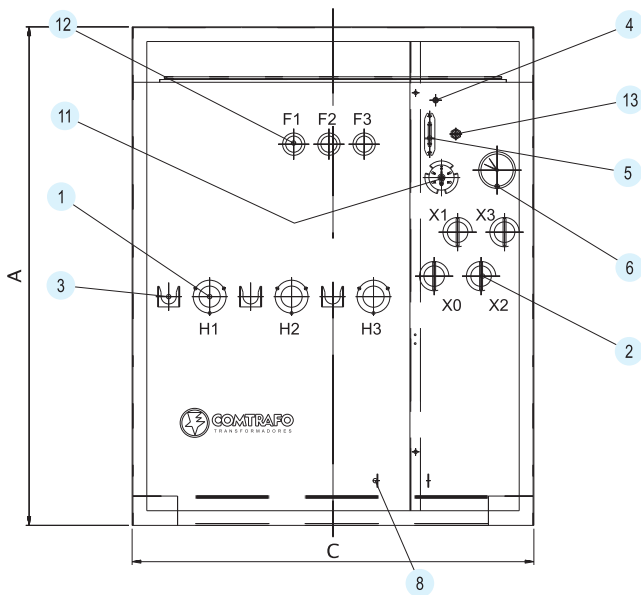
Projetado para aplicações onde o espaço físico é insuficiente para a instalação de uma subestação abrigada convencional, o Transformador à Óleo Pedestal oferece segurança quanto a contatos acidentais de pessoas e/ou animais, pois as partes energizadas são protegidas, fazendo com que somente pessoas autorizadas tenham acesso aos sistemas de comando e proteção. É isolado com óleo mineral ou em fluidos especiais nas potências de 75KVA à 2500KVA. Trabalha com alta tensão, classes 7,2kV; 15kV; 24,2kV; 36,2kV e 52kV, e baixa tensão, classe 1,2kV.

Acessórios Opcionais:

- Fusíveis de corrente na BT tipo NH;
- Disjuntor na BT;
- Termômetro do óleo sem contatos;
- Indicador de nível do líquido isolante tipo magnético;
- Líquido Isolante: Silicone / Envirottemp;
- Suporte para descanso das buchas de AT;
- Manovacuômetro;
- Apoio para macacos;
- Base externa para fixação ao solo;
- Dispositivo para enchimento de gás.

Vantagens

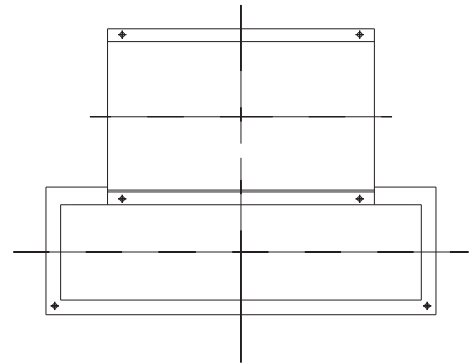
- **Segurança:** Protegido contra contatos acidentais, atendendo NR10.
- **Instalação:** Pode ser instalado em locais com acesso de pessoas: praças, calçadas, condomínios residenciais, etc.
- **Econômica:** Possibilita ser instalado junto ao centro de carga.
- **Compacto:** Utiliza espaço físico reduzido, sem necessidade de telas de proteção.
- **Proteção:** Equipado com fusíveis na AT, protegendo a rede e o transformador contra curto-circuito, na carga ou na sobrecarga.
- **Acessórios:** Pode vir equipado com fusíveis ou disjuntor na baixa tensão, aumentando ainda mais a proteção.



Vista lateral

Compartimento para acesso ao fusível limitador

DETALHE DA FUNDAÇÃO



Legenda

- 01 - Bucha AT tipo poço removível
- 02 - Bucha BT
- 03 - Suporte para repouso do cabo alimentador
- 04 - Dispositivo de alívio de pressão
- 05 - Visor de nível do óleo
- 06 - Termômetro
- 07 - Radiadores fixos
- 08 - Aterramento do tanque
- 09 - Base de apoio
- 10 - Válvula de drenagem
- 11 - Acionamento do comutador sem tensão
- 12 - Porta fusível tipo baioneta
- 13 - Dispositivo p/ filtro prensa

Classe (kV)	Potência (KVA)	Dimensões (mm)							Massa (Kg)
		A	B	C	D	E	F	G	
15	75	1450	1100	1250	730	1160	540	360	1350
	150	1700	1200	1370	810	1270	560	365	1580
	225	1800	1330	1350	920	1270	600	355	1930
	300	1800	1330	1450	1020	1020	580	335	2270
	500	1900	1500	1600	1020	1020	620	355	2600
	750	2100	1570	1650	1240	1480	600	415	3070
	1000	2100	1720	1800	1240	1500	620	455	3550
36	até 10000	sob consulta							

Dimensões orientativas sujeitas a alterações sem prévio aviso. Outras informações sob consulta.



GRUPO
COMTRAFO

www.comtrafo.com.br

CORNÉLIO PROCÓPIO - PR / (43) 3520-3800
vendas@comtrafo.com.br / www.comtrafo.com.br



BNDES
FINAME

Pague com cartão
BNDES e BNDES
FINAME e facilite
suas compras.

ESCRITÓRIO DE VENDAS - SÃO PAULO - SP
(11) 5581-9301