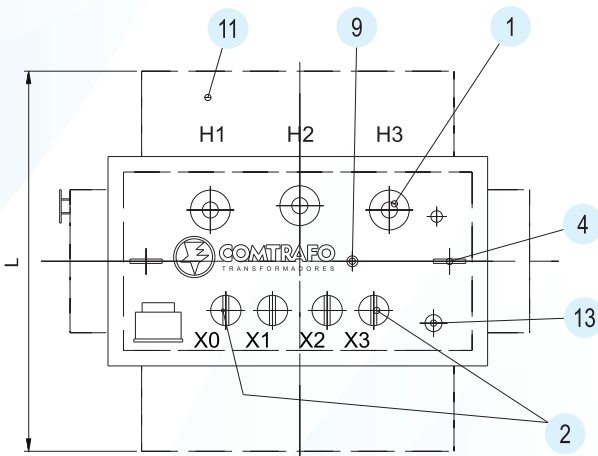
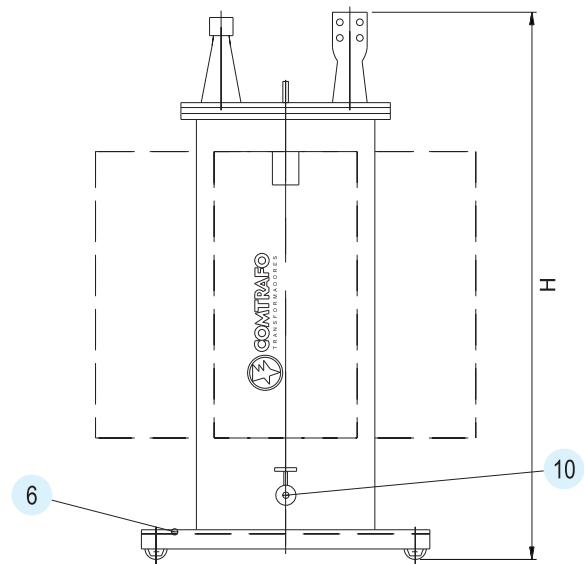
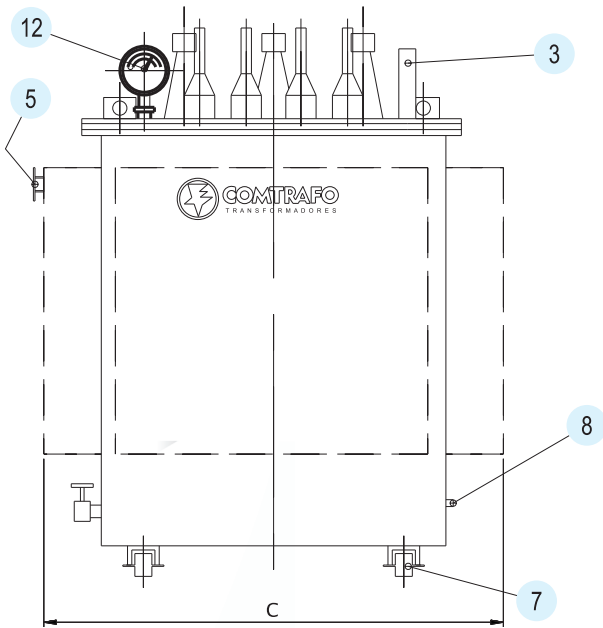


Tecnología
Transformando
Energía

*Transformadores
Compactos*



TRANSFORMADOR COMPACTO SELADO BUCHAS NA TAMPA DE 225 KVA A 10000KVA



Legenda

- 01 - Buchas AT
- 02 - Buchas BT e neutro
- 03 - Válvula de alívio de pressão
- 04 - Elemento p/ suspensão
- 05 - Placa de identificação
- 06 - Base de apoio
- 07 - Rodas bidirecionais
- 08 - Terminal p/ aterramento
- 09 - Acionamento do comutador (externo)
- 10 - Valv. drenagem, amostra e filtro prensa
- 11 - Radiadores

Acessórios (opcionais)

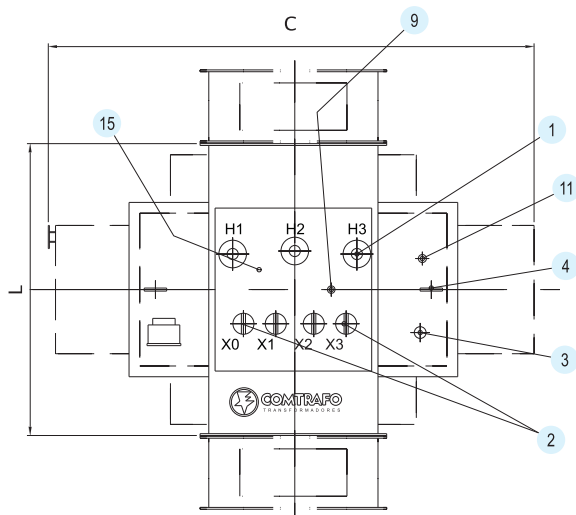
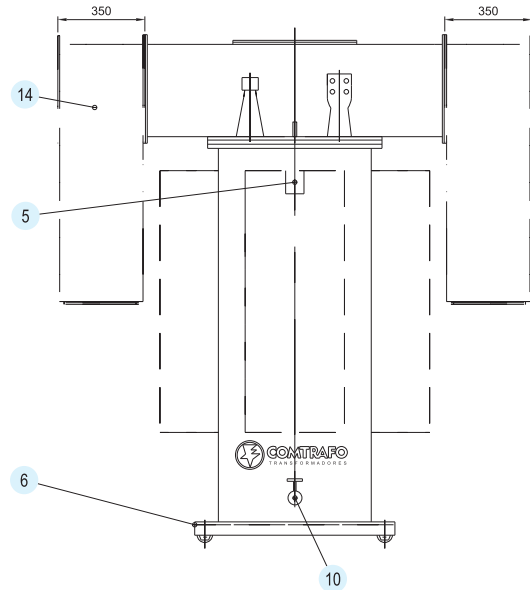
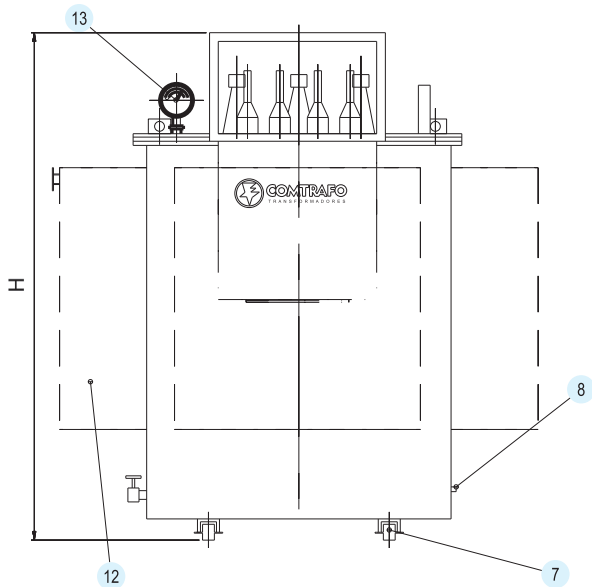
- 12 - Termômetro do óleo
- 13 - Indicador do nível do óleo

Linha compacta corrugado

item	Classe (kV)	Potência (KVA)	Dimensões (mm)			Massa (Kg)
			C	L	H	
01	15	225	1100	910	1310	900
02		300	1380	830	1310	1040
03		500	1550	900	1530	1580
04		750	1650	930	1600	2100
05		1000	1720	980	1750	2400
06		1500	1900	1050	1900	3400
07		2000	2000	1150	1950	3950
08		2500	2150	1250	1980	4550
09		3000	2180	1300	2100	5300
10		3750	2260	1360	2200	6900
11	36	até 10000	sob consulta			

Dimensões orientativas sujeitas a alterações sem prévio aviso.
Outras informações sob consulta.

TRANSFORMADOR COMPACTO SELADO BUCHAS NA TAMPA C/ CAIXA DE PROTEÇÃO DE 225 KVA A 10000 KVA



Legenda

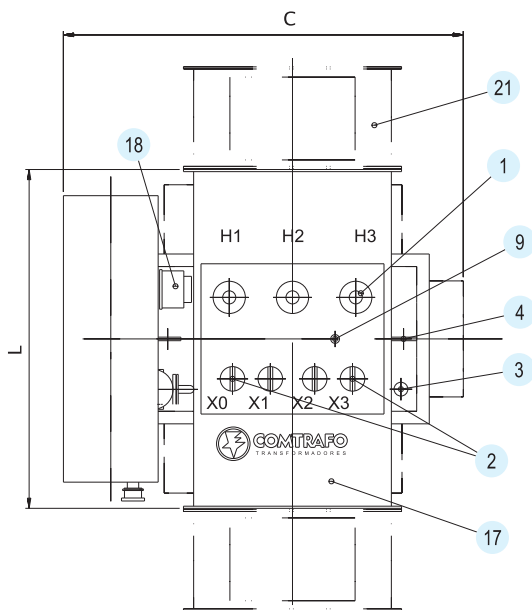
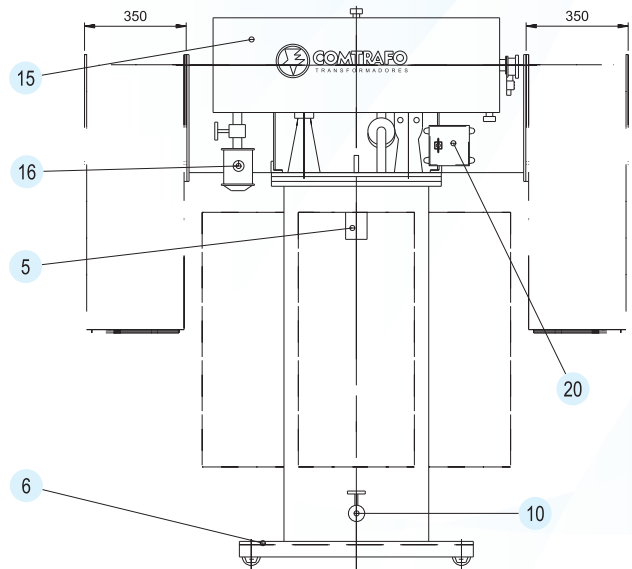
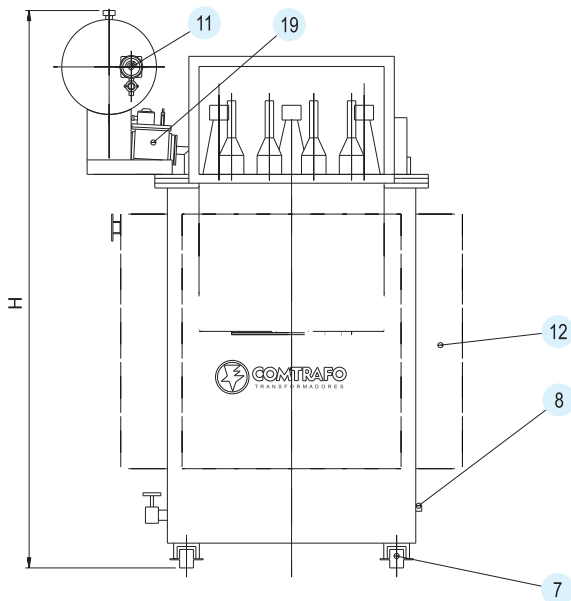
- 01 - Buchas AT
- 02 - Buchas BT e neutro
- 03 - Válvula de alívio de pressão
- 04 - Elemento p/ suspensão
- 05 - Placa de identificação
- 06 - Base p/ plataforma
- 07 - Rodas bidirecionais
- 08 - Terminal p/ aterramento
- 09 - Acionamento do comutador (externo)
- 10 - Valv. drenagem amostra e filtro prensa
- 11 - Tubo ligação filtro-prensa e enchimento
- 12 - Radiadores
- 13 - Previsão p/ termômetro
- 14 - Caixa prot. AT e BT p/ acoplam. frontal
- 15 - Tampa superior

Linha compacta corrugado

item	Classe (kV)	Potência (KVA)	Dimensões (mm)			Massa (Kg)
			C	L	H	
01	15	225	1100	1000	1520	940
02		300	1380	930	1520	1080
03		500	1550	1000	1680	1630
04		750	1650	1030	1750	2150
05		1000	1720	1080	1900	2450
06		1500	1900	1150	2050	3450
07		2000	2000	1250	2100	4000
08		2500	2150	1350	2130	4610
09		3000	2180	1400	2250	5360
10		3750	2260	1460	2350	6970
11	36	até 10000	sob consulta			

Dimensões orientativas sujeitas a alterações sem prévio aviso.
Outras informações sob consulta.

TRANSFORMADOR COMPACTO COM CONSERVADOR BUCHAS NA TAMPA C/ CAIXA DE PROTEÇÃO E CONSERVADOR DE 225 KVA A 10000 KVA



Legenda

- 01 - Buchas AT
- 02 - Buchas BT e neutro
- 03 - Válvula de alívio de pressão
- 04 - Olhal p/ suspensão
- 05 - Placa de identificação
- 06 - Base de apoio
- 07 - Rodas bidirecionais
- 08 - Terminal p/ aterramento
- 09 - Acionamento externo do comutador
- 10 - Válvula p/ drenagem e amostra do líquido isolante
- 11 - Indicador visor de nível
- 12 - Radiadores
- 13 - Termômetro
- 14 - Caixa de ligação dos acessórios
- 15 - Disp. de enchimento p/ filtro prensa

Linha compacta corrugado

item	Classe (kV)	Potência (KVA)	Dimensões (mm)			Massa (Kg)
			C	L	H	
01	15	225	1100	1000	1520	940
02		300	1380	930	1520	1080
03		500	1550	1000	1680	1630
04		750	1650	1030	1750	2150
05		1000	1720	1080	1900	2450
06		1500	1900	1150	2050	3450
07		2000	2000	1250	2100	4000
08		2500	2150	1350	2130	4610
09		3000	2180	1400	2250	5360
10		3750	2260	1460	2350	6970
11	36	até 10000	sob consulta			

Dimensões orientativas sujeitas a alterações sem prévio aviso.
Outras informações sob consulta.

A COMTRAFO S.A., uma empresa do Grupo COMTRAFO, segue uma política de contínuo avanço no aprimoramento de seus produtos. Por isso, este catálogo informativo está sujeito a mudanças sem prévio aviso.

Linha de Fabricação:

*Transformadores de distribuição a seco encapsulado em resina epóxi sob alto vácuo;
Transformadores de distribuição isolados à óleo - linha Compacta;
Transformadores de distribuição isolados à óleo - linha Convencional;
Transformadores de distribuição isolados à óleo - linha Pedestal;
Transformadores e auto transformadores isolados à óleo - linha Força;
Transformadores especiais.*



GRUPO
COMTRAFO

NOSSAS UNIDADES:

Fábrica 1 - Cornélio Procópio|PR

Compras, PCP, Engenharia, Comex Importação, Logística, Suprimentos, Diretoria Ademar Minato

Av. Agostinho Ducci, 280 - Parque Industrial - CEP 86300-000

Fone: 43.3520 4300 | comtrafo@comtrafo.com.br

Fábrica 2 - Cornélio Procópio|PR

Unidade de Fabricação de Transformadores de Força, Caldeiraria, Disjuntores de Média Tensão e Service

Rua Pedrina Menon, SN - Bairro Enrique Vitorelli - CEP 86300-000

Fone: 43.3520 3800 | vendas@comtrafo.com.br

Fábrica 3 - Cornélio Procópio|PR

Unidade de Processamento de Aço e Silício

Rua XV de Fevereiro, 212 - Centro - CEP 86300-000

Fábrica 4 - Cornélio Procópio|PR

Fabricação de Componentes para Transformadores Elétricos em Alta, Média e Baixa Tensão

Rua Carlos Gomes, 571 - Centro - CEP 86300-000

COMTRAFO S.A./Eletrotrafo - Escritório de Vendas

Av. Pacaembu, 1976 - CEP 01234-000 - São Paulo|SP

Fone/Phone/Teléfono: +55.11.5581 9301 | vendas.sp@comtrafo.com.br

www.comtrafo.com.br

Compacto
Selado

TRANSFORMADOR A ÓLEO
ENCHIMENTO INTEGRAL



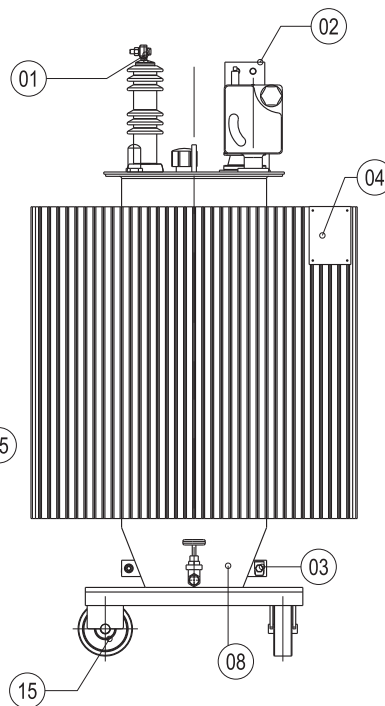
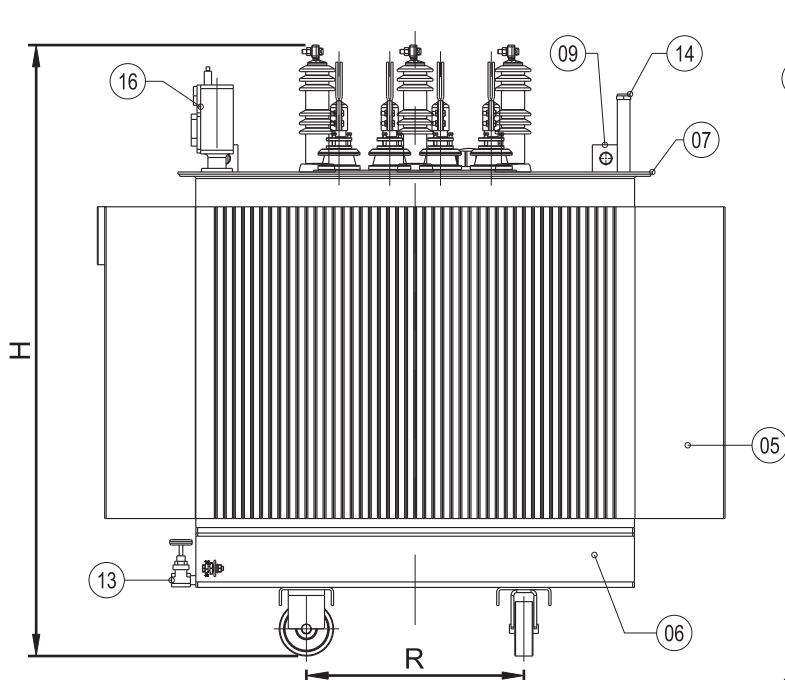
Projetado para locais com dimensões reduzidas, o transformador de enchimento integral é hermeticamente selado. É isolado com óleo mineral ou óleo vegetal nas potências de 225kVA até 5.000kVA. Trabalha com alta tensão, classes 7,2, 15, 25 ou 36 kV, e baixa tensão, classe 1,2 kV.

Acessórios opcionais:

RIS (Relé Integrado de Segurança):
Indicador de nível tipo visor com contatos
Termômetro do óleo com contatos
Pressostato com contatos
Relê de gás
Flange na AT e BT (Tipo Túnel)

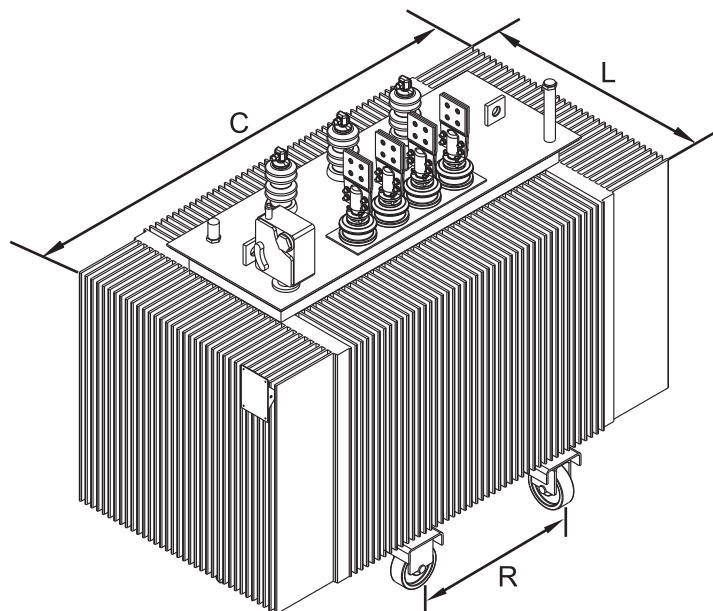
Vantagens

- Compacto
- Selado
- Enchimento Integral
- Corrugado
- Aumenta a vida útil do óleo
- Utiliza tinta hidrosolúvel, não agressiva ao meio ambiente



Legenda:

- 1) Terminais AT fase
- 2) Terminais BT fase e neutro
- 3) Terminal aterramento
- 4) Placa de identificação
- 5) Radiadores
- 6) Tanque
- 7) Tampa
- 8) Fundo
- 9) Olhal para içamento
- 10) Indicador de nível tipo visor
- 11) Acionamento externo do comutador
- 12) Dispositivo para enchimento de óleo
- 13) Válvula drenagem do óleo
- 14) Dispositivo de alívio de pressão sem contatos
- 15) Rodas bidirecionais



Acessórios opcionais:

- 16) RIS (Relé integrado de segurança):
- * Indicador de nível tipo visor com contatos
 - * Termômetro do óleo com contatos
 - * Pressostato com contatos
 - * Relê de gás

Dimensões Externas Aproximadas / Classe 15kV / 1,2kV

POTÊNCIA (kVA)	H (mm)	L (mm)	C (mm)	R (mm)	MASSA (kg)
225	1350	650	1400	420	1300
300	1400	700	1500	420	1400
500	1550	850	1500	520	1500
750	1700	1200	1950	520	2100
1000	1800	1350	2000	670	2500
1500	1900	1350	2150	670	3500
2000	2000	1400	2300	820	4650
2500	2200	1400	2350	820	5500
3000	2450	1400	2350	820	6450

Dimensões Externas Aproximadas / Classe 25kV / 1,2kV

POTÊNCIA (kVA)	H (mm)	L (mm)	C (mm)	R (mm)	MASSA (kg)
225	1450	700	1500	420	1350
300	1500	750	1600	420	1500
500	1650	800	1700	520	1600
750	1750	1300	2050	520	2200
1000	1900	1450	2100	670	2650
1500	2000	1450	2250	670	3700
2000	2100	1500	2450	820	4900
2500	2350	1500	2500	820	5800
3000	2600	1500	2500	820	6800

Dimensões Externas Aproximadas / Classe 36kV / 1,2kV

POTÊNCIA (kVA)	H (mm)	L (mm)	C (mm)	R (mm)	MASSA (kg)
225	1600	800	1650	420	1500
300	1650	850	1750	420	1650
500	1800	900	1800	520	1750
750	2000	1400	2250	520	2600
1000	1900	1450	2000	670	3200
1500	2000	1450	2250	670	4000
2000	2250	1600	2600	820	6000
2500	2350	1600	2500	820	6600
3000	2500	1600	2600	820	7500



www.comtrafo.com.br

CORNÉLIO PROCÓPIO - PR / (43) 3520-3800
vendas@comtrafo.com.br / www.comtrafo.com.br



Pague com cartão BNDES e BNDES FINAME e facilite suas compras.

ESCRITÓRIO DE VENDAS - SÃO PAULO - SP
(11) 5581-9301 / vendas.sp@comtrafo.com.br